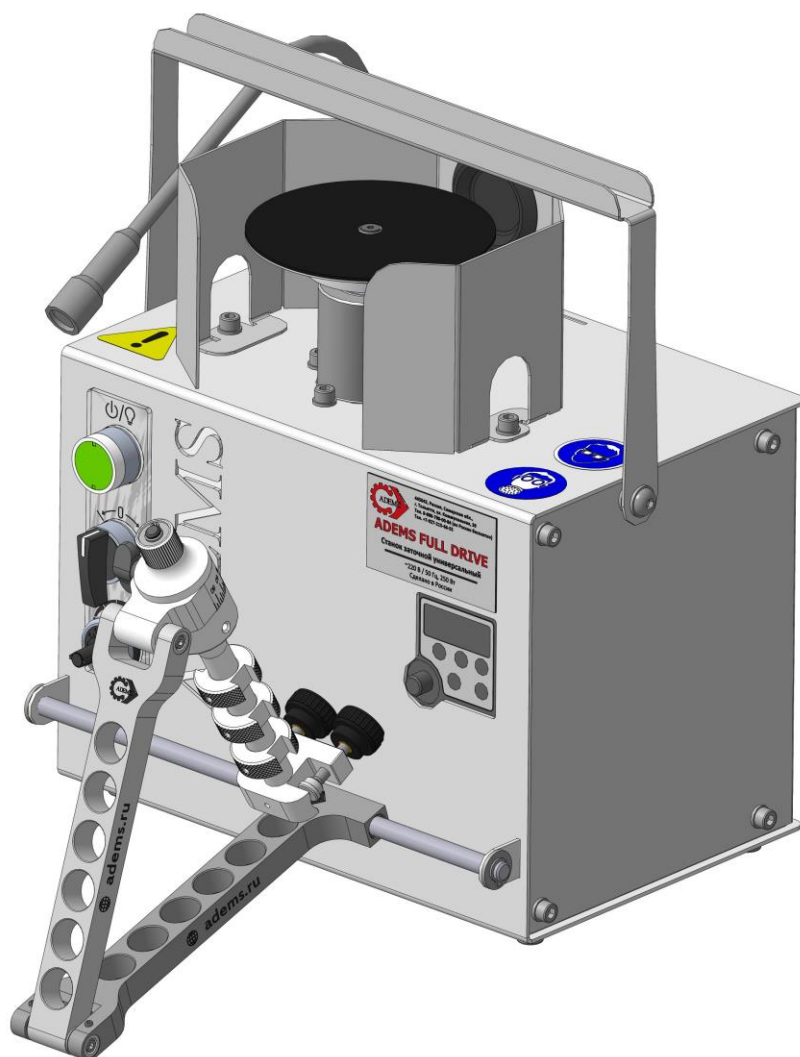


СТАНОК ДЛЯ ПРОФЕССИОНАЛЬНОЙ ЗАТОЧКИ МЕДИЦИНСКОГО
ИНСТРУМЕНТА

ADEMS MED

ПАСПОРТ



Тольятти, 2023

СОДЕРЖАНИЕ

1. Назначение и область применения	3
2. Комплект поставки	3
3. Технические характеристики	3
4. Техника безопасности	4
5. Подготовка станка к работе	5
6. Устройство	6
7. Принцип работы	7
8. Регулировка, наладка, смазка	11
9. Опции	12
10. Условия гарантийного обслуживания	29



1. НАЗНАЧЕНИЕ И ОБЛАСТЬ ПРИМЕНЕНИЯ

Бытовой станок ADEMS Med предназначен для профессиональной заточки хирургического, стоматологического и ветеринарного инструмента.

2. КОМПЛЕКТ ПОСТАВКИ

В комплект поставки входит:

- бытовой станок ADEMS Med	- 1 шт.;
- двухколенный манипулятор с универсальным держателем	- 1 шт.;
- сетевой шнур	- 1 шт.;
- металлический диск 150 мм	- 5 шт.;
- комплект абразивных кругов 150 мм (240, 320, 600 Грит)	- по 3 шт. каждого типа;
- комплект абразивных кругов 150 мм (800, 1000, 1200, 1500, 2000 Грит)	- по 2 шт. каждого типа;
- опора резиновая	- 4 шт.;
- шайба прижимная для алмазной чашки	- 1 шт.;
- масло бытовое для смазки инструмента 100 мл	- 1 шт.;
- клей аэрозольный в баллоне 400 мл	- 1 шт.;
- чехол	- 1 шт.;
- паспорт	- 1 шт.

3. ТЕХНИЧЕСКИЕ ХАРАКТЕРИСТИКИ

Виды затачиваемого инструмента	✓ Ножницы хирургические ✓ Скальпели ✓ Кюрет ✓ Скейлеры
Методы заточки	✓ Черновая ✓ Чистовая ✓ Полировка
Напряжение питания электродвигателя, В	220
Напряжение питания подсветки, В	12
Номинальная потребляемая мощность электродвигателя, Вт, не более	250
Частота вращения диска, регулируемая, об/мин.	0...3000
Диаметр сменного диска, мм	150
Габаритные размеры устройства, мм	230x336x340
Вес, нетто, кг	16
Вес в упаковке, брутто, кг	18



4. ТЕХНИКА БЕЗОПАСНОСТИ

ВНИМАНИЕ

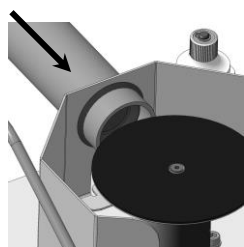
Перед началом работы осмотрите станок на предмет обнаружения явных повреждений сетевого шнура, подвижных частей станка. Запрещается включать станок при обнаружении подобных нарушений до момента их устранения.



Рекомендуется подключать станок только к сетевой розетке, имеющей ветку заземления.



При работе использовать защитные очки и маску-респиратор. Очки обеспечивают защиту только от взвешенной пыли и частиц абразива и не уберігают от разлетающихся частей.



Рекомендуется подключать пылеотсасывающее устройство к отверстию пылевой защиты станка для отсоса взвешенной пыли и абразива.

5. ПОДГОТОВКА СТАНКА К РАБОТЕ

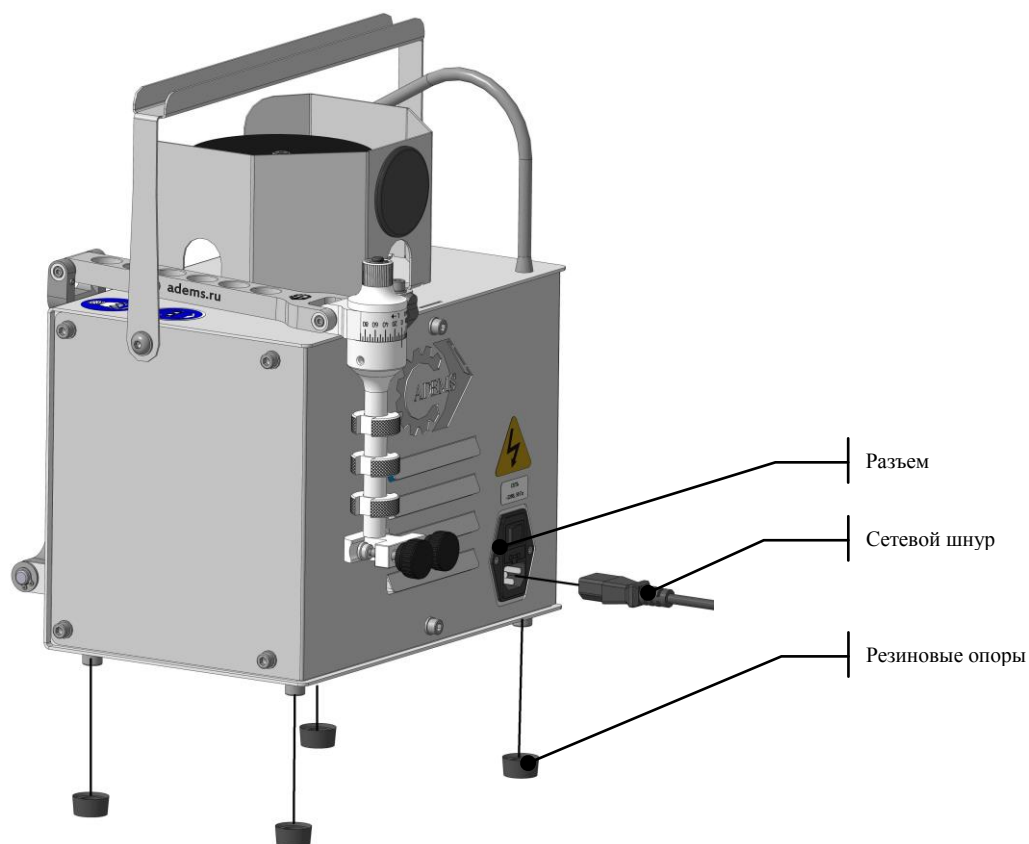


Рис.1 Сборка станка ADEMS Med

Извлеките станок из упаковки и установите на штатное рабочее место в непосредственной близости к источнику электропитания. Подключите сетевой шнур к соответствующему разъему на задней стороне станка. Сетевой шнур должен находиться не в натянутом состоянии: 20% длины должны стелиться по рабочему столу. Установите под опорные винты станка резиновые опоры.

ВНИМАНИЕ

Если станок внесен в зимнее время в отапливаемое помещение с улицы или из холодного помещения, не распаковывайте и не включайте его в течение 8 часов. Станок должен прогреться до температуры окружающего воздуха. В противном случае станок может выйти из строя при включении из-за сконденсировавшейся влаги на деталях электродвигателя.

ВНИМАНИЕ

Диск станка должен свободно вращаться от руки. Убедитесь, что его вращению ничего не препятствует.

ВНИМАНИЕ

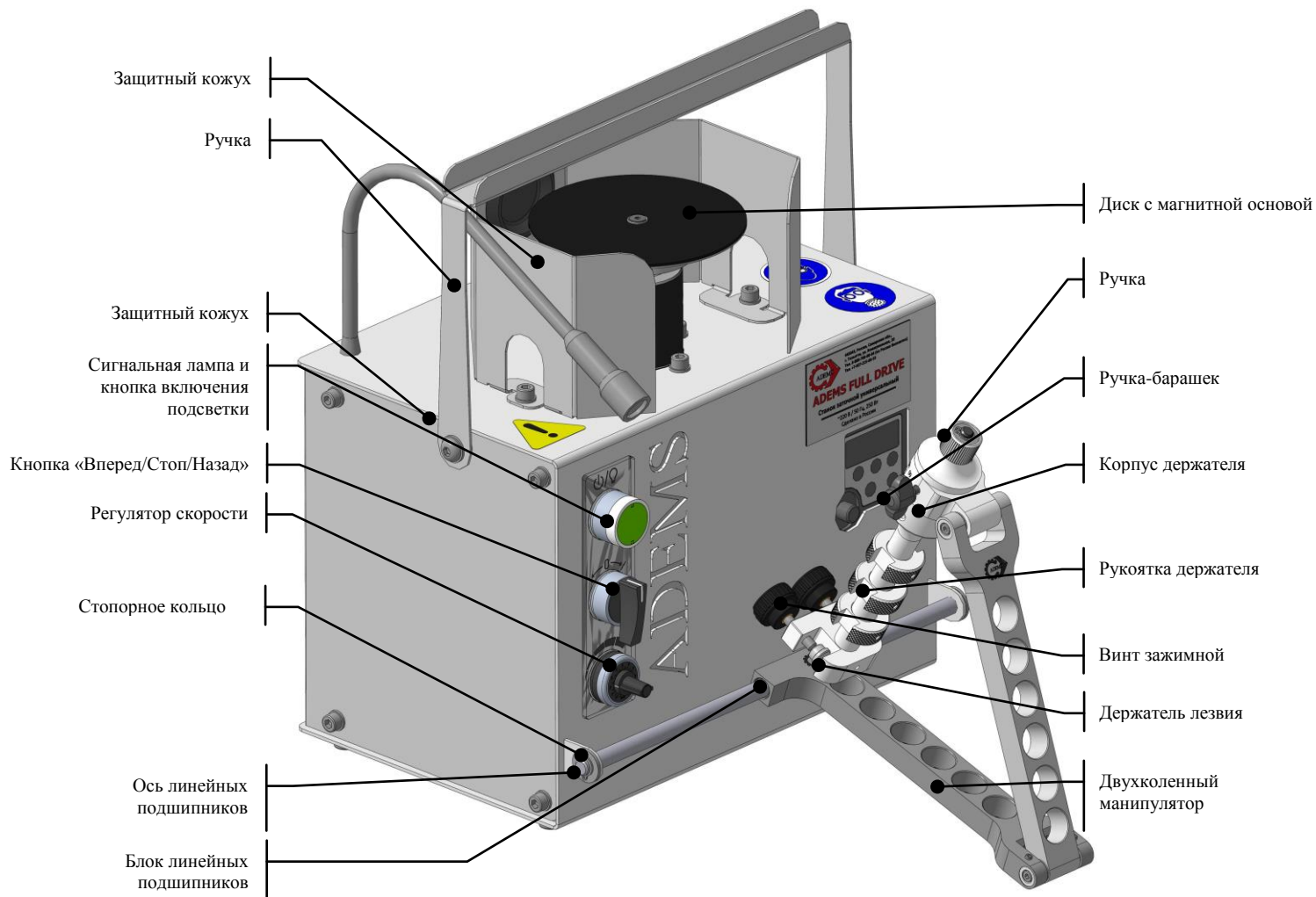
Перед подключением сетевого шнура к общему источнику напряжения, убедитесь, что сетевой шнур не поврежден.



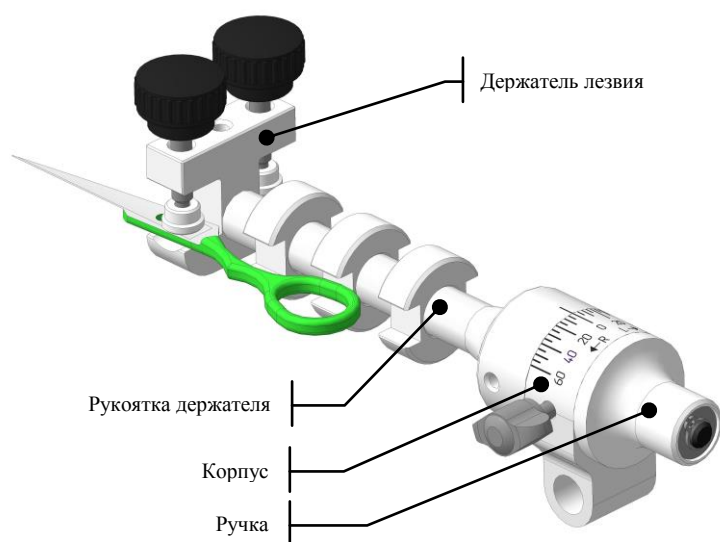
6. УСТРОЙСТВО

Устройство и принцип работы описаны на основании Рис.2.

а)



б)



в)

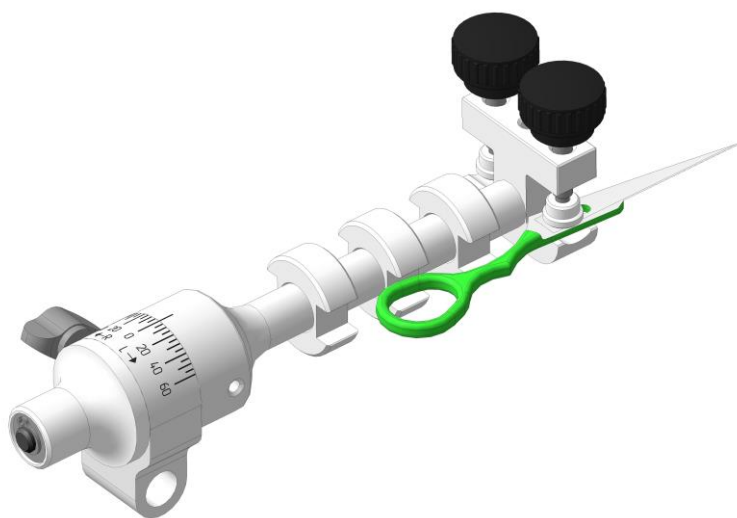


Рис.2 Станок заточной ADEMS Med
а) Общий вид станка; б) Держатель с полотном праворуких ножниц;
в) Держатель с полотном леворуких ножниц.

7. ПРИНЦИП РАБОТЫ

В начале работы при помощи сетевого штепселя устройство подключают к сети переменного тока напряжением 220В, частотой тока 50-60Гц.

ШАГ 1. Подготовка к работе.

Перед началом работы необходимо наклеить абразивные круги из комплекта поставки на металлические диски. Для этого подготовьте поверхность металлических дисков, обезжирив их ацетоном или растворителем. Дождитесь, когда поверхность просохнет. Нанесите на поверхность металлического диска аэрозольный клей, входящий в комплект поставки, следуя инструкции по применению на этикетке баллончика с клеем. Аккуратно приложите абразивный круг к клеевой поверхности металлического диска абразивом вверх. Прижмите, одновременно центрируя с краями металлического диска. Применяйте абразивные круги тех значений, которые Вам необходимы в конкретном случае. В комплект поставки входят круги абразивного материала со значениями 240, 320, 600, 800, 1000, 1200, 1500, 2000 Грит. В комплект поставки входят 5 шт. металлических дисков, поэтому для удобства нанесите абразивные круги различных значений на каждый из дисков для быстрой замены абразива при смене операций по работе с затачиваемым инструментом. Через 5-10 мин установите диск с абразивом на магнитную основу диска станка. Сцентрируйте металлический диск относительно диска станка.

ВНИМАНИЕ

Дополнительно вы можете увеличить количество готовых к работе дисков с наклеенным абразивом. Для этого необходимо нарезать из листов абразивного материала (приобретается дополнительно) круги по диаметру металлического диска. Далее повторить шаг 1.

ШАГ 2. Анализ ножниц.

Вначале проверьте, затачивались ли ножницы, подлежащие заточке, ранее. Также обратите внимание на форму лезвий: классические или конвекс.

Далее визуально проверьте наличие забоин на режущих кромках лезвий. Раскройте зев ножниц полностью и медленно закрывайте, стараясь почувствовать сопротивление за счет имеющихся забоин.

Проверьте, как сходятся кончики ножниц: имеется ли зазор между ними или они накладываются друг на друга.

Визуально проверьте, как режут ножницы.

Убедитесь, что кромки ножниц не повреждены.

Убедитесь, что на винте и лезвиях нет каких-либо иных повреждений.

Разберите ножницы, проверьте лезвия. Промойте их, а также гайку, болт и другие элементы, очистив их от накопившейся грязи. Все детали ножниц уложите в отдельный контейнер, чтобы ничего не потерять.

Промойте отверстие под болт.

Проверьте режущую кромку, а также линию поддержки режущей кромки ножниц для того, чтобы определить, как много металла можно и нужно будет удалить при заточке.

ШАГ 3. Настройка угла.

Убедитесь, что, расположив нижнюю часть держателя ножниц на поверхности металлического диска, риска на рукоятке держателя совпадает с риской, соответствующей «0» на корпусе как показано на рис. 2 б, и держатель лезвия надежно зафиксирован в данном положении, т.к. при слабой фиксации угол заточки может быть неверным.

Для праворуких ножниц

Ослабьте, но не выкручивайте ручку-барашек на корпусе. Поворачивайте ручку против часовой стрелки до нужного угла заточки. Зафиксируйте угол, затянув ручку-барашек.



Для леворуких ножниц

Ослабьте, но не выкручивайте ручку-барашек на корпусе. Поворачивайте ручку по часовой стрелке до нужного угла заточки. Зафиксируйте угол, затянув ручку-барашек.

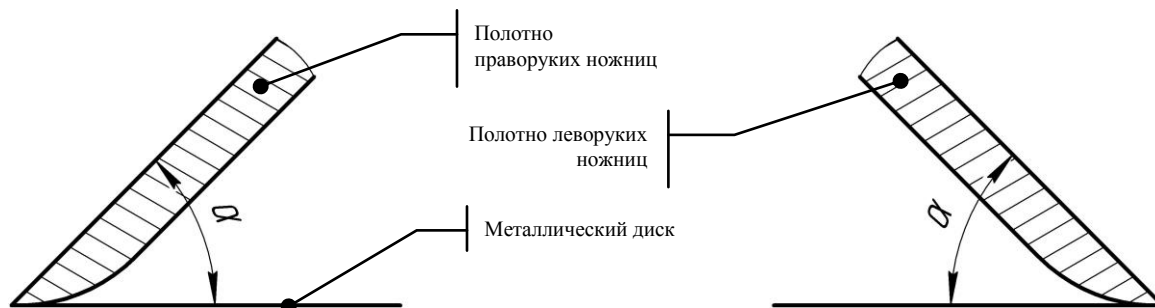


Рис.3 Угол заточки

ВНИМАНИЕ

Угол заточки в данном примере – обозначен для наглядности. Значение угла для каждой ножницы выбирается мастером самостоятельно, руководствуясь конструкцией затачиваемых ножниц и степенью износа режущей кромки от предшествующих заточек.

ВНИМАНИЕ

Праворукие ножницы затачиваются на диске, вращающемся по часовой стрелке, для леворуких ножниц – против часовой стрелки.

ШАГ 4. Установка ножниц в зажим.

Возьмите рукоятку держателя в правую руку.

В левую руку возьмите лезвие ножниц.

Вставьте полотно праворуких ножниц в паз двойного держателя с левой стороны.

ВНИМАНИЕ

Полотно леворуких ножниц вставляется в паз двойного держателя с правой стороны.

Выставьте полотно ножниц так, чтобы режущая кромка была параллельна оси держателя. Вставьте полотно в пазух держателя лезвий так, чтобы вся длина режущей кромки была свободна для заточки.

Вращая зажимной винт, с усилием зафиксируйте лезвие в держателе так, чтобы исключить проворачивание.

Убедитесь, что лезвие зажато надежно.

ВНИМАНИЕ

Перед установкой лезвия убедитесь, что винт имеет опорный пятак во избежание нанесения царапин и задиrow на лезвиях ножниц.

ШАГ 5. Заточка классических ножниц.

Установите на магнитную основу диска станка металлический диск с абразивом.

Выбор первого диска зависит от степени изношенности затачиваемых ножниц. Рекомендуем начинать заточку инструмента с абразива 320 Грит.

Убедитесь, что рукоятка реостата находится в положении «МИН». Включите станок, переведя трехпозиционный выключатель в левое положение, плавно переведите рукоятку реостата в положение, соответствующее необходимому числу оборотов.

При этом диск будет вращаться по часовой стрелке.

ВНИМАНИЕ

Убедитесь, что вы осуществляете заточку праворуких ножниц. В случае с леворукими ножницами диск должен вращаться против часовой стрелки. Для этого трехпозиционный выключатель необходимо перевести в крайнее правое положение.

Отрегулируйте частоту вращения диска до 1000 об/мин. (показания частотного преобразователя отображаются на его цифровом дисплее).

Плавнo коснитесь лезвием абразивного круга. Удерживайте держатель в крайнем положении для придания постоянного угла режущей кромке на лезвии ножниц. При этом весь держатель необходимо плавно перемещать от периферии к центру диска. Сделайте несколько подобных движений.

Поднимите держатель и визуальнo убедитесь в том, что режущая кромка формируется правильно. В случае расхождения с уже имеющейся кромкой, необходимо добавить или уменьшить значение угла держателя (см. шаг 3).

Убедившись в правильности угла, продолжайте по мере необходимости. После этого остановите станок, переведя трехпозиционный выключатель в центральное (вертикальное) положение. После полной остановки диска, снимите металлический диск на 320 Грит и установите следующий по значению зернистости в большую сторону диск. Отцентрируйте его и повторите операцию. Для уплотнения подслоя металла на режущей кромке, рекомендуем совершать порядка от 3 до 5 переходов с одного диска на другой с увеличением величины зернистости.

ШАГ 6. Заточка конвекс ножниц.

Установите на магнитную основу диска станка металлический диск с абразивом.

Выбор первого диска зависит от степени изношенности затачиваемых ножниц. Рекомендуем начинать заточку инструмента с абразива 320 Грит.

ВНИМАНИЕ

Выбор первого диска зависит от степени изношенности затачиваемых ножниц.

Включите станок, переведя трехпозиционный выключатель в левое положение. При этом диск начинает вращение по часовой стрелке.

ВНИМАНИЕ

Убедитесь, что вы осуществляете заточку праворуких ножниц. В случае с леворукими ножницами диск должен вращаться против часовой стрелки, для этого трехпозиционный выключатель необходимо перевести в крайнее правое положение.

Отрегулируйте частоту вращения диска до 1000 об./мин. (показания частотного преобразователя отображаются на его цифровом дисплее).

Плавнo коснитесь лезвием абразивного круга. Совершайте вращательные движения держателя вдоль его оси из крайнего правого в крайнее левое положение. При этом весь держатель необходимо плавно перемещать от периферии к центру диска. Сделайте несколько подобных движений.

Поднимите держатель и визуальнo убедитесь в том, что режущая кромка формируется правильно. В случае расхождения с уже имеющейся кромкой, необходимо добавить или уменьшить значение угла держателя (см. шаг 3).

Убедившись в правильности угла, продолжайте по мере необходимости. После этого остановите станок, переведя трехпозиционный выключатель в центральное (вертикальное) положение. После полной остановки диска, снимите металлический диск на 320 Грит и установите следующий по значению зернистости в большую сторону диск. Отцентрируйте его и повторите операцию. Для уплотнения подслоя металла на режущей кромке, рекомендуем совершать порядка от 3 до 5 переходов с одного диска на другой с увеличением величины зернистости.



ШАГ 7. Формирование поверхности поддержки.



Достаньте полотно ножниц из держателя и намочите водный камень на 1000 Грит (не входит в состав поставки).



Положите лезвие на водный камень под углом 45° режущей кромкой от себя.



Надавливая на место шарнира, положите руки на лезвие и ведите лезвие на себя для снятия заусенцев.



Удалите влагу с водного камня и нанесите ее снова. Уложите лезвие на камень под углом 45° и совершайте возвратно-поступательные движения до появления линии поддержки режущей кромки.

Повторите 5-8 подходов. Тоже самое необходимо проделать со вторым лезвием.

ШАГ 8. Полировка лезвий.

После того, как вы получили необходимый угол заточки и сформировали поверхность поддержки, установите одно из лезвий обратно в держатель.

Установите металлический диск с абразивом на 2000 Грит и выставьте максимальное значение скорости вращения диска при помощи регулятора скорости, вращая его по часовой стрелке. При необходимости на абразив можно дополнительно нанести алмазную пасту. Поверните трехпозиционный переключатель в правое положение для запуска станка. Диск с установленным на нем металлическим диском с абразивом начинает вращаться по часовой стрелке.

ВНИМАНИЕ

Убедитесь, что вы затачиваете праворукие ножницы.

Для запуска станка с вращением диска против часовой стрелки, поверните трехпозиционный переключатель в левое положение.

Опустите держатель с лезвием до диска с абразивом. После касания лезвием диска, начинайте аккуратно водить от периферии диска к центру.

Убедитесь, что при вращении держателя, вы доводите его до крайних положений, чтобы быть уверенным в том, что режущая кромка будет правильно отполирована.

Продолжайте операцию на протяжении приблизительно 30 сек. После этого, поднимите держатель с лезвием и визуально убедитесь, что большинство царапин были удалены.

После того, как Вы добились полированной поверхности, повторите тоже самое для второго лезвия.

ВНИМАНИЕ

Идеально отполированная режущая кромка не всегда идеальна для парикмахера. Предварительно следует уточнить у парикмахера, как будет осуществляться срез. Все эти действия, а также качество заточенной и отполированной поверхности режущей кромки мы оставляем за мастером – заточником.

ШАГ 9. Сборка ножниц.

ВНИМАНИЕ

Перед сборкой ножниц рекомендуется сначала размагнитить полотна. Для этого необходимо воспользоваться демагнитизатором (приобретается отдельно).

Теперь ножницы можно собирать. Будьте внимательными при затяжке винта и усилия, прикладываемом при сведении лезвий. Не забудьте смазать место соединения.

ШАГ 10. Тест среза.

Собранные ножницы необходимо проверить на правильность заточки. Один из самых распространенных тестов осуществляется на листе многослойной туалетной бумаги, смоченной из распылителя водой.

Потяните ножницы на себя, когда их сомкнули на тестовом клочке бумаги уже на 50%. При этом продолжайте смыкать лезвия. Бумага должна резаться, а не рваться.

8. РЕГУЛИРОВКА, НАЛАДКА, СМАЗКА

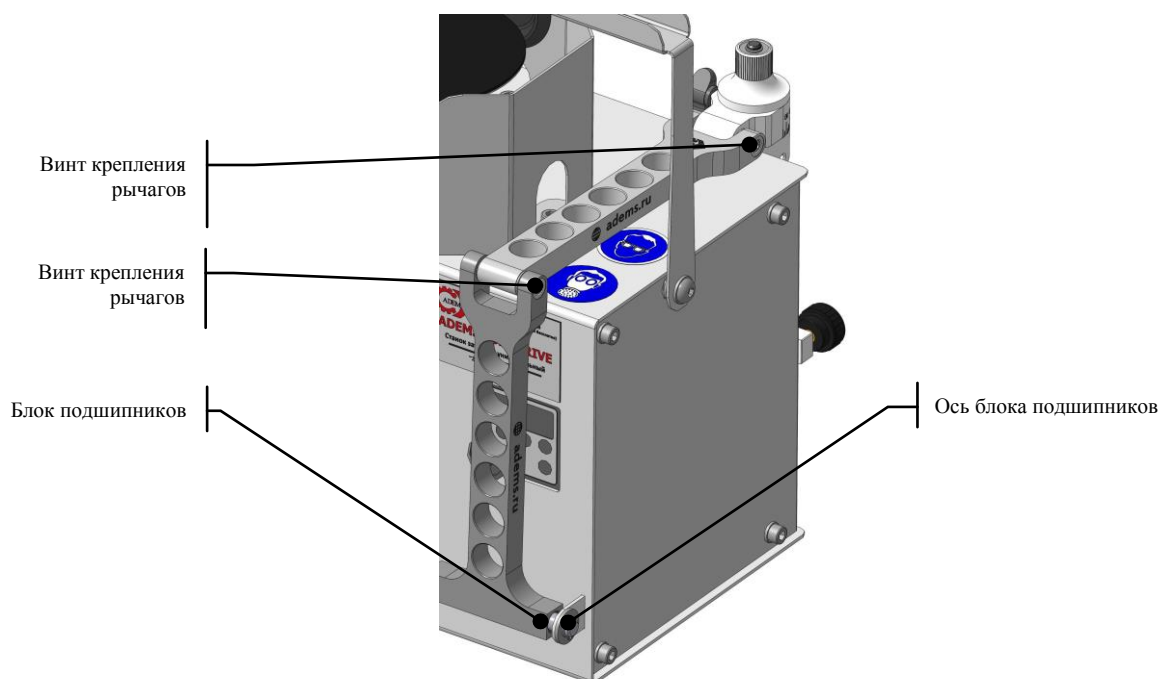


Рис.4 Манипулятор с универсальным держателем

Рычаги двухколенного манипулятора станка, рукоятка держателя должны вращаться на своих осях свободно от руки без заклиниваний и заеданий. Блок подшипников должен перемещаться по оси блока подшипников свободно без заклинивания. При необходимости трущиеся элементы смазать консистентной смазкой ЛИТОЛ или ЦИАТИМ-201. Излишки смазки тщательно вытереть ветошью во избежание налипания абразивной пыли. Со временем возможно возникновение люфта

в соединении рычагов манипулятора друг с другом и в соединении рычага манипулятора и держателя. Для устранения люфта достаточно подтянуть винты в соединении.

ВНИМАНИЕ

Шестигранный ключ для затяжки винтов в соединении рычагов в комплект поставки не входит. Усилие при затяжке должно быть минимальным для плавного выбора люфта в соединении. В противном случае при чрезмерном закручивании винтов может произойти перекос подшипников.

ВНИМАНИЕ

Для увеличения срока службы подшипников блока необходимо регулярно протирать ось от абразивной пыли.

Каждый раз после окончания работы необходимо тщательно протирать станок ветошью для устранения абразивной пыли, во избежание попадания последней в трущиеся элементы. Это исключит преждевременное появление люфтов. При неиспользовании станка длительное время (более 2-х дней) станок необходимо накрыть пылезащитным кожухом.

Наше предприятие постоянно работает над совершенствованием станка, поэтому в конструкции могут быть незначительные изменения, не отраженные в настоящем паспорте.

ВНИМАНИЕ

В случае если произошло сгорание предохранителя, замените его. На задней части корпуса в разъеме хранится дополнительный предохранитель.

9. ОПЦИИ

Комплект расходных материалов для заточки парикмахерского инструмента для станков ADEMS Full Drive.

Артикул: 01A70016

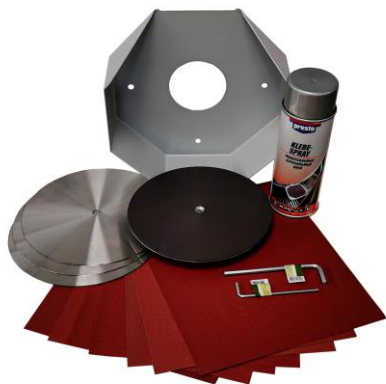
Комплект разработан специалистами нашей компании для работы по заточке и полировке парикмахерских ножниц, ножниц для стрижки животных, хирургических, стоматологических инструментов на станке ADEMS Full Drive.

В комплект поставки входит:

- комплект абразивных самоклеящихся кругов 150 мм (240, 320, 600 Грит) - по 10 шт. каждого типа;
- комплект абразивных самоклеящихся кругов 150 мм (800, 1000, 1200, 1500, 2000 Грит) - по 5 шт. каждого типа;
- комплект водостойкой наждачной бумаги (3000, 5000, 7000 Грит) - по 2 шт. каждого типа.



Набор для заточки ножниц длиной более 6 дюймов для станка ADEMS Full Drive.



Артикул: 01A70008

Комплект предназначен для профессиональной заточки и полировки парикмахерских ножниц (конвекс, классика, горячие, филировочные) длиной более 15 см.

В комплект поставки входит:

- диск алюминиевый с магнитом 190 мм - 1 шт.;
- диск металлический 200 мм - 3 шт.;
- кожану для планшайбы - 1 шт.;
- комплект водостойкой наждачной бумаги 230x280 мм (240, 600, 1000 Грит) - по 3 шт.;
- клей аэрозольный в баллоне 400 мл - 1 шт.;
- ключ шестигранный №3 - 1 шт.;
- ключ шестигранный №5 - 1 шт.

Набор для заточки ножей парикмахерских машинок.

Артикул: 01A70007

Для расширения функционала станка предлагается набор для заточки ножей парикмахерских машинок, ножей и решеток ручных и электрических мясорубок.



В комплект поставки входит:

- планшайба диаметром 220 мм (плоскость-конус) - 1 шт.;
- кожану для планшайбы - 1 шт.;
- масло шлифовальное для заточки (концентрат) – 500 мл. - 1 шт.;
- абразивный порошок (карбид кремния F220 – 100 г.) - 3 шт.;
- абразивный порошок (оксид алюминия F240 – 100 г.) - 2 шт.;
- набор щеток для снятия заусенца - 1 шт.;
- распылитель - 1 шт.;
- магнитный держатель ножевых блоков - 1 шт.;
- масло бытовое для смазки инструмента 100 мл - 1 шт.;
- ключ шестигранный №3 - 1 шт.;
- ключ шестигранный №5 - 1 шт.

Манипулятор для станков ADEMS Full Drive, ADEMS Med, ADEMS Light.

Артикул: 01A01003



Трехколенный манипулятор предназначен для точного выставления угла заточки полотна ножниц, в том числе ножниц "Конвекс", для совершения качественной заточки в соответствии с требованиями завода-изготовителя.



Приспособление для правки полотна ножниц.

Артикул: 01A01004



Предназначено для проведения рихтовочных операций полотен ножниц бытового назначения, а также портняжных, канцелярских, медицинских и отдельных видов парикмахерских и грумерских ножниц.



Выколотка для рихтовки полотен парикмахерских ножниц.

Артикул: 01A03017

Выколотка бронзовая предназначена для рихтовки полотен парикмахерских ножниц.



Брусок контрольный для поверки полотна ножниц.

Артикул: 00L82003

Предназначен для контроля прямолинейности лезвий парикмахерских, грумерских, бытовых и портновских ножниц.



Диск металлический с центровкой Ø 125 мм для станков ADEMS Full Drive, ADEMS Med, ADEMS Light.

Диаметр	Артикул
Ø 125 мм	01A03001
Ø 150 мм	01A03002
Ø 200 мм	01A03010

Предназначен для нанесения абразивной шлифовальной бумаги или кожаных полировальных кругов.



Клей аэрозольный в баллоне 400 мл.

Артикул: 217593/306

Предназначен для приклеивания шлифовальной абразивной бумаги и кожаных полировальных кругов на быстросъемные металлические круги станков ADEMS Full Drive, ADEMS GMT II, ADEMS Pro 2.



Круг шлифовальный Ø125 DEERFOS (SA-335) б/отв.

Зернистость	Артикул
P240	00L82021
P320	00L82022
P400	00L82023
P600	00L82024
P800	00L82025
P1000	00L82026
P1200	00L82027
P1500	00L82028
P2000	00L82029

Предназначен для сухой финишной заточки и полировки маникюрного, парикмахерского, грумингового, медицинского инструмента и ножей на станках ADEMS.



Круг шлифовальный Ø150 DEERFOS (SA-335) б/отв.

Зернистость	Артикул
P240	00L82030
P320	00L82031
P400	00L82032
P600	00L82033
P800	00L82034
P1000	00L82035
P1200	00L82036
P1500	00L82037
P2000	00L82038

Предназначен для сухой финишной заточки и полировки маникюрного, парикмахерского, грумингового, медицинского инструмента и ножей на станках ADEMS.



Бумага абразивная водостойкая, 230x280 мм.

Зернистость	Артикул
P240	00L82094
P800	00L82086
P2500	00L82098
P3000	00L82145
P5000	00L82087
P7000	00L82088

Предназначена для шлифовки и полировки парикмахерского, маникюрного, медицинского, стоматологического инструмента и ножей.



Круг полировальный кожаный.

Диаметр	Артикул
Ø150 мм	00L83006
Ø200 мм	00L83017
Ø220 мм	00L83007

Применяется для доводки, полировки, правки инструмента, заточки ножей, бритв, стамесок, резцов, конечной обработки минералов, камней, нефрита, яшмы, различных металлов, латуни, стали, булата и других материалов.



Круг полировальный нубук.

Диаметр	Артикул
Ø150 мм	00L83015
Ø200 мм	00L83016

Применяется для доводки, полировки и правки парикмахерского и маникюрного инструмента, ножей, бритв, стамесок, резцов, конечной обработки минералов, камней, нефрита, яшмы, различных металлов, латуни, стали, булата и других материалов.



Паста полировальная финишная Marpol F62.

Артикул: 00L83051

Предназначена для полировки парикмахерского, маникюрного, медицинского, грумерского, бытового инструмента и ножей из твердосплавных, высокоуглеродистых и нержавеющей марок стали.



Паста полировальная супер финиш Marpol SF15.

Артикул: 00L83052

Предназначена для придания глубокого зеркального блеска без линий и разводов парикмахерскому, маникюрному, медицинскому, грумерскому, бытовому инструменту и ножам из твердосплавных, высокоуглеродистых и нержавеющей марок стали. Применяется для глянцовки инструмента.



Брусоч для профилирования водных камней.

Артикул: 01A03015

Предназначен для создания выпуклого профиля на водных камнях.

Держатель для водных камней.



Артикул: 00L81036

Предназначен для фиксации водных камней на рабочем столе, оснащен резиновыми ножками, которые надежно фиксируют держатель с камнем на рабочем столе предотвращая смещение и вибрацию.



Камень точильный водный #1000 Naniwa Super Stone (210x70x10).

Артикул: 00L81032

Предназначен для финишной доводки и полировки режущей кромки задней поверхности (поверхности поддержки) полотна парикмахерских ножниц с классической формой лезвия и формой лезвия "конвекс", заточки режущей кромки охотничьих, бытовых, поварских ножей из сталей различной твердости, в том числе мягких нержавеющей.



Камень точильный водный #2000 Naniwa Super Stone (210x70x20).

Артикул: 00L81033

Предназначен для финишной доводки и полировки режущей кромки задней поверхности (поверхности поддержки) полотна парикмахерских ножниц с классической формой лезвия и формой лезвия "конвекс", заточки режущей кромки охотничьих, бытовых, поварских ножей из сталей различной твердости, в том числе мягких нержавеющей.



Камень точильный водный #3000 Naniwa Super Stone (210x70x10).

Артикул: 00L81034

Предназначен для финишной доводки и полировки режущей кромки задней поверхности (поверхности поддержки) полотна парикмахерских ножниц с классической формой лезвия и формой лезвия "конвекс", заточки режущей кромки охотничьих, бытовых, поварских ножей из сталей различной твердости, в том числе мягких нержавеющей.



Камень точильный водный #5000 Naniwa Super Stone (210x70x10).

Артикул: 00L81035

Предназначен для финишной доводки и полировки режущей кромки задней поверхности (поверхности поддержки) полотна парикмахерских ножниц с классической формой лезвия и формой лезвия "конвекс", заточки режущей кромки охотничьих, бытовых, поварских ножей из сталей различной твердости, в том числе мягких нержавеющей.



Камень точильный водный #1000 Suehiro CERAX, 205x73x29 мм.

Артикул: M00013149

Предназначен для шлифовки и доводки поверхности поддержки полотна парикмахерских и грумерских ножниц, заточки режущей кромки охотничьих, бытовых, поварских ножей из сталей различной твердости, в том числе мягких нержавеющей.



Камень точильный водный комбинированный #1000/3000, Suehiro SH/CR-3800 180x63x32 мм.

Артикул: M00000607

Предназначен для заточки и доводки поверхности поддержки полотна парикмахерских ножниц, заточки режущей кромки охотничьих, бытовых, поварских ножей из сталей различной твердости, в том числе мягких нержавеющей.



Камень точильный водный #5000, Suehiro Cerax 5050 210x73x22 мм

Артикул: M00013148

Предназначен для финишной доводки поверхности подержки полотна парикмахерских ножниц, заточки режущей кромки охотничьих, бытовых, поварских ножей из сталей различной твердости, в том числе мягких нержавеющей.



Камень точильный водный комбинированный #1000/3000, Suehiro M-3000W (183x63x27).

Артикул: 00L81009

Предназначен для заточки и доводки поверхности поддержки полотна парикмахерских ножниц, заточки режущей кромки охотничьих, бытовых, поварских ножей из сталей различной твердости, в том числе мягких нержавеющей.



Камень точильный водный на подставке #3000, Suehiro 3003, 183x63x20 мм с нагурой.

Артикул: 00L81010

Предназначен для шлифовки и доводки поверхности поддержки полотна парикмахерских ножниц, заточки режущей кромки охотничьих, бытовых, поварских ножей из сталей различной твердости, в том числе мягких нержавеющей.



Камень точильный водный #3000, Suehiro SH/3000-1, 207x73x23 мм на подставке.

Артикул: M00013151

Предназначен для доводки поверхности поддержки полотна парикмахерских ножниц, заточки режущей кромки охотничьих, бытовых, поварских ножей из сталей различной твердости, в том числе мягких нержавеющей.



Камень для правки камней #100 Suehiro SH/005, 205x56x25 мм.

Артикул: 00L81001

Специальный грубый камень зернистостью #100 с рифлёной поверхностью для правки точильных камней до 2000 grit.



Диск алюминиевый Ø 220 мм для станка ADEMS Full Drive 220x20x32 мм.

Артикул: 01A03003

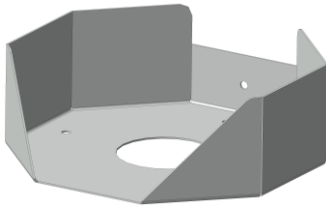
Предназначен для профессиональной заточки ножей и решеток мясорубок на станке ADEMS Full Drive.



Планшайба Ø 220 F-/C- B2.

Артикул: 01A03016

Предназначена для заточки на стороне с обозначением «CONE» ножевых блоков парикмахерских машинок и машинок для стрижки животных, на стороне с обозначением «FLAT» ножей и решеток мясорубок.



Кожух для планшайбы для станка ADEMS Full Drive.

Артикул: 01A06002



Указка лазерная с держателем.

Артикул: 00L93015

Указка лазерная с держателем предназначена для правильного расположения ножа парикмахерских машинок на поверхности планшайбы во время заточки.



Мех для проверки качества заточки машинок для стрижки, 100x15 см.

Артикул: 00L93017

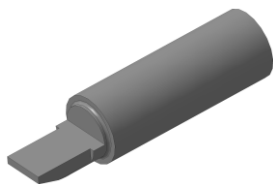
Применяется для проверки качества заточки ножевого блока машинок для стрижки.



Счетчик количества заточек.

Артикул: 00L93016

Предназначен для учета количества выполненных заточек.



Приспособление для регулировки ножевого блока

Артикул: 02A03017

Предназначено для поджима ушек гнезда до нужной ширины, для подъема пружины при установке подвижного ножа, а также для выталкивания подвижного ножа.



Набор щеток с металлической щетиной.

Артикул: 1032387

Предназначены для зачистки и удаления заусенцев, ржавчины на ножах парикмахерских и груминговых машинок, грубой обработки металлических поверхностей.



Щетка для очистки инструмента.

Артикул: 00L93018

Предназначена для очистки ножей парикмахерских и груминговых машинок от абразива после заточки на планшайбе.



Распылитель шлифовальной жидкости.

Артикул: 00L93005

Предназначен для равномерного нанесения шлифовальной жидкости на планшайбу станка для заточки ножей парикмахерских и груминговых машинок ADEMS Front Plate Inverter или чугунную плиту.

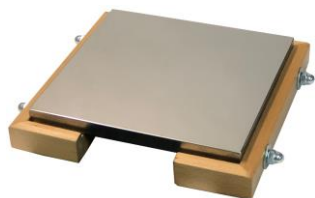


Плита притирочная чугунная 200x200 мм двусторонняя.

Артикул: 02A03013

Предназначена для финишной заточки, ручной доводки, а также для контроля заточки ножевого блока парикмахерской и груминговой машинки для после заточки на станке ADEMS Front Plate Inverter.

Плита притирочная чугунная 200x200 мм двусторонняя с подставкой.



Артикул: 02A01007

Предназначена для финишной заточки, ручной доводки, а также для контроля заточки ножевого блока машинки для стрижки людей и животных после заточки на станке ADEMS Front Plate Inverter.

Демагнизатор (размагничиватель).



Артикул: 00L93014

Предназначен для снятия остаточной намагниченности с ножевых блоков парикмахерских и груминговых машинок, ножей и решеток мясорубок, которые имеют свойство намагничиваться в процессе эксплуатации и заточки.

Порошок абразивный оксид алюминия F240, 100 г.



Артикул: 00L82009

Предназначен для заточки ножевых блоков парикмахерских машинок, машинок для стрижки животных, ножей и решеток мясорубок на станке ADEMS Full Drive.

Порошок абразивный карбид кремния F220, 100 г.



Зернистость	Артикул
F220	00L82006
F90	00L82008

Предназначен для заточки ножевых блоков парикмахерских машинок, машинок для стрижки животных, ножей и решеток мясорубок на станке ADEMS Full Drive.

Жидкость шлифовальная, концентрат 250 мл.



Артикул: 00L84003

Применяется в качестве связующего состава между планшайбой станка и абразивным материалом при заточке ножей машинок для стрижки людей и животных, решеток и ножей мясорубок на станках ADEMS Full Drive.

Жидкость шлифовальная, концентрат 500 мл.



Артикул: 00L84004

Применяется в качестве связующего состава между планшайбой станка и абразивным материалом при заточке ножей машинок для стрижки людей и животных, решеток и ножей мясорубок на станках ADEMS Full Drive.





Масло бытовое для смазки ножниц 100 мл.

Артикул: 00L84001

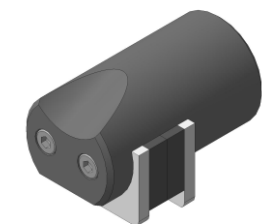
Предназначено для смазки ножевых блоков и механизмов парикмахерских и груминговых машинок.



Масло для ножниц и машинок 20 мл.

Артикул: 00L84002

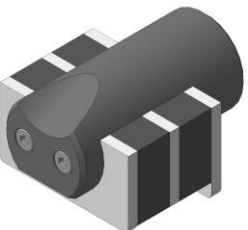
Масло предназначено для ухода за парикмахерскими машинками.



Магнитный держатель ножевых блоков парикмахерских машинок.

Артикул: 02A01001

Предназначен для надежного и безопасного удержания ножевых блоков парикмахерских машинок, ножей и решеток мясорубок при заточке на станке ADEMS Front Plate Inverter.



Магнитный держатель ножевых блоков груминговых машинок.

Артикул: 02A01001

Предназначен для надежного и безопасного удержания ножевых блоков груминговых машинок при заточке на станке ADEMS Front Plate Inverter.



Магнитный держатель ножевых блоков.

Артикул: 02A01001

Предназначен для надежного и безопасного удержания ножевых блоков парикмахерских и груминговых машинок, ножей и решеток мясорубок при заточке на станке ADEMS Front Plate Inverter.



Паста алмазная АСМ НВМ 100 г.

Зернистость	Доводка	Артикул
40/28	Черновая	00L82044
20/14	Предварительная	00L82043
14/10	Финишная	00L82090

Мазеобразная паста с нормальной концентрацией алмазного порошка используется для доводки и шлифовки изделий из черных и цветных металлов, обработки металлокерамики, стекла, армированной пластмассы и других материалов. Смывается и разбавляется водой.



Паста алмазная АСМ НОМ 50 г.

Зернистость	Доводка	Артикул
40/28	Черновая	00L83026
28/20	Черновая	00L83025
20/14	Предварительная	00L83024
14/10	Предварительная	00L83023

Среднезернистая мазеобразная паста с нормальной концентрацией алмазного порошка используется для черновой доводки и шлифовки изделий из черных и цветных металлов, обработки металлокерамики, стекла, армированной пластмассы и других материалов. Разбавляется промышленными маслами, керосином и их смесью. Смывается органическими растворителями (бензином, керосином, спиртом и т.п.).



Паста алмазная АСМ 40/28 ПОМ 50 г

Зернистость	Доводка	Артикул
40/28	Черновая	00L83036

Среднезернистая мазеобразная паста с повышенной концентрацией алмазного порошка используется для черновой доводки и шлифовки изделий из черных и цветных металлов, обработки металлокерамики, стекла, армированной пластмассы и других материалов. Разбавляется промышленными маслами, керосином и их смесью. Смывается органическими растворителями (бензином, керосином, спиртом и т.п.).



Круг из кубического нитрида бора на керамической связке шлиф 40/28 150x20x32x5 1A2 СИТ30 100 Q V.

Артикул: 00L82091



Круг из кубического нитрида бора на керамической связке шлиф. 40/28 200x20x32x5 1A2 СИТ30 100 Q V

Артикул: 00L82092

Круг алмазный шлифовальный (тарелка) 125x10x2x16x32 12A220 AC4 B2-01 100%.



Зернистость	Артикул
125/100	00L82073
100/80	00L82072
80/63	00L82071
63/50	00L82070
50/40	00L82069
40/28	00L82068
20/14	00L82067

Тарелка алмазная шлифовальная тарельчатая коническая с углом 25 градусов формы 12A2 применяется для заточки и доводки передней и задней поверхности маникюрного, педикюрного, медицинского и ветеринарного инструмента, резцов, сверел, зубьев развёрток, цельных и сборных фрез, червячных фрез, дисковых пил, протяжек и другого инструмента из твёрдого сплава.

Круг эльборовый шлифовальный (тарелка) 125x16x2x10x32 12A220 CBN1 Полтава.



Зернистость	Артикул
80/63	00L82133
40/28	00L82129
20/14	00L82127

Применяется для заточки и доводки передней и задней поверхности парикмахерского, маникюрного, педикюрного, медицинского, ветеринарного и другого инструмента из твёрдого сплава. А так же передней поверхности зубьев разверток, цельных и сборных фрез, червячных фрез, дисковых пил, протяжек и другого инструмента из твердого сплава.

Круг эльборовый шлифовальный (чашка) 125x10x3x40x32 12A245 CBN1 Полтава.



Зернистость	Артикул
40/28	00L82128

Применяется для заточки и доводки передней и задней поверхности парикмахерского, маникюрного, педикюрного, медицинского, ветеринарного и другого инструмента из твёрдого сплава. А так же передней поверхности зубьев разверток, цельных и сборных фрез, червячных фрез, дисковых пил, протяжек и другого инструмента из твердого сплава.



Круг алмазный шлифовальный (тарелка) 125x16x2x10x32 12A220 АСН
Полтава.

Зернистость	Артикул
80/63	00L82112
50/40	00L82108
40/28	00L82106
20/14	00L82102

Применяется для заточки и доводки передней и задней поверхности парикмахерского, маникюрного, педикюрного, медицинского, ветеринарного и другого инструмента из твёрдого сплава. А так же передней поверхности зубьев разверток, цельных и сборных фрез, червячных фрез, дисковых пил, протяжек и другого инструмента из твердого сплава.



Круг алмазный шлифовальный (чашка) 125x10x3x40x32 12A245 АСН
Полтава.

Зернистость	Артикул
50/40	00L82107
40/28	00L82105
28/20	00L82103

Применяется для заточки и доводки передней и задней поверхности парикмахерского, маникюрного, педикюрного, медицинского, ветеринарного и другого инструмента из твёрдого сплава. А так же передней поверхности зубьев разверток, цельных и сборных фрез, червячных фрез, дисковых пил, протяжек и другого инструмента из твердого сплава.



Круг алмазный шлифовальный (чашка) 150x10x3x40x32 12A245 АС4
Полтава.

Зернистость	Артикул
125/100	00L82122
50/40	00L82115

Применяется для заточки и доводки передней и задней поверхности парикмахерского, маникюрного, педикюрного, медицинского, ветеринарного и другого инструмента из твёрдого сплава. А так же передней поверхности зубьев разверток, цельных и сборных фрез, червячных фрез, дисковых пил, протяжек и другого инструмента из твердого сплава.



Круг алмазный шлифовальный (чашка) 150x20x3x40x32 12A245 AC4
Полтава.

Зернистость	Артикул
125/100	00L82123

Применяется для заточки и доводки передней и задней поверхности парикмахерского, маникюрного, педикюрного, медицинского, ветеринарного и другого инструмента из твёрдого сплава. А так же передней поверхности зубьев разверток, цельных и сборных фрез, червячных фрез, дисковых пил, протяжек и другого инструмента из твердого сплава.

10. УСЛОВИЯ ГАРАНТИЙНОГО ОБСЛУЖИВАНИЯ

10.1. Гарантийный срок – один год со дня продажи.

10.2. Гарантийный, а также послегарантийный ремонт производится только специалистами компании «ADEMS».

10.3. Гарантия распространяется только на производственные дефекты, выявленные в процессе эксплуатации оборудования в период гарантийного срока.

10.4. В гарантийный ремонт принимается оборудование при обязательном наличии правильно оформленных документов: заявления в свободной форме на имя генерального директора с заполненными полями:

- наименование оборудования;
- дата покупки;
- стоимость оборудования;
- причина обращения по гарантии;
- был или не был в употреблении;
- подпись покупателя;
- заводской номер оборудования, выписанный из паспорта данного оборудования.

10.5. Гарантия не распространяется на:

- сменные принадлежности (аксессуары и расходные материалы), например: диски, абразивные ленты, абразивную бумагу, масла, фильтры и т.п.;
- шнуры питания, в случае повреждения изоляции, подлежат обязательной замене без согласия владельца.

10.6. Гарантийный ремонт не осуществляется в следующих случаях:

- отсутствие, повреждение или изменение серийного номера на оборудовании или в паспорте к данному оборудованию, а также при их несоответствии;
- использование оборудования не по назначению, указанному в инструкции по эксплуатации.
- выход из строя вследствие перегрузки;
- механические повреждения оборудования;
- возникновение недостатков из-за действий третьих лиц, непреодолимой силы, стихийных бедствий, неблагоприятных атмосферных воздействий и/или внешних воздействий агрессивных сред и высоких температур;
- естественный износ оборудования (полная или частичная выработка ресурса, сильное внутреннее или внешнее загрязнение, ржавчина);
- возникновение повреждений в связи с несоблюдением предусмотренных инструкций условий эксплуатации;
- порча оборудования из-за скачков напряжения в электросети;
- попадание в оборудование инородных тел, не являющихся отходами, сопровождающими применение по назначению;
- повреждение оборудования вследствие несоблюдения правил хранения и транспортировки.
- после попыток самостоятельного вскрытия, ремонта, внесения конструктивных изменений и смазки оборудования в гарантийный период, о чем свидетельствуют поврежденные стикеры-наклейки;
- поломок, связанных с недостатком ухода за оборудованием;
- частично или полностью разобранные оборудование.

10.7. Профилактическое обслуживание оборудования (чистка, промывка и замена смазки) в гарантийный период является платной услугой.

10.8. Срок службы оборудования составляет 3 года со дня изготовления.

10.9. О возможных нарушениях, изложенных выше условий гарантийного обслуживания, владельцу сообщается после проведения диагностики оборудования специалистами фирмы «ADEMS».

10.10. Владелец оборудования доверяет проведение диагностики специалистам фирмы «ADEMS» в свое отсутствие.

10.11. Ни при каких обстоятельствах фирма «ADEMS» не несет ответственность за:

- убытки или ущерб, которые на момент покупки оборудования невозможно отнести к последствиям нарушения фирмы «ADEMS» условий настоящей гарантии;
- убытки, произошедшие по вине владельца, потерю товарного вида, неполученную прибыль или утраченную выгоду.



10.12. Варианты обслуживания, доступные запчасти и время получения ответов могут различаться в зависимости от страны. Если обслуживание требуется в стране, в которой у фирмы «ADEMS» нет Уполномоченного поставщика, количество вариантов обслуживания может быть ограничено. При наличии возможности международного обслуживания фирма «ADEMS» может выполнить ремонт или заменить оборудование и запчасти на сопоставимое оборудование или запчасти в соответствии с местными стандартами.

ВНИМАНИЕ

Срок гарантии продлевается на время нахождения оборудования в гарантийном ремонте.

Подписывайтесь на нас в соцсетях



adems_ru



adems_oficial



adems63



adems.ru



oooademsst

